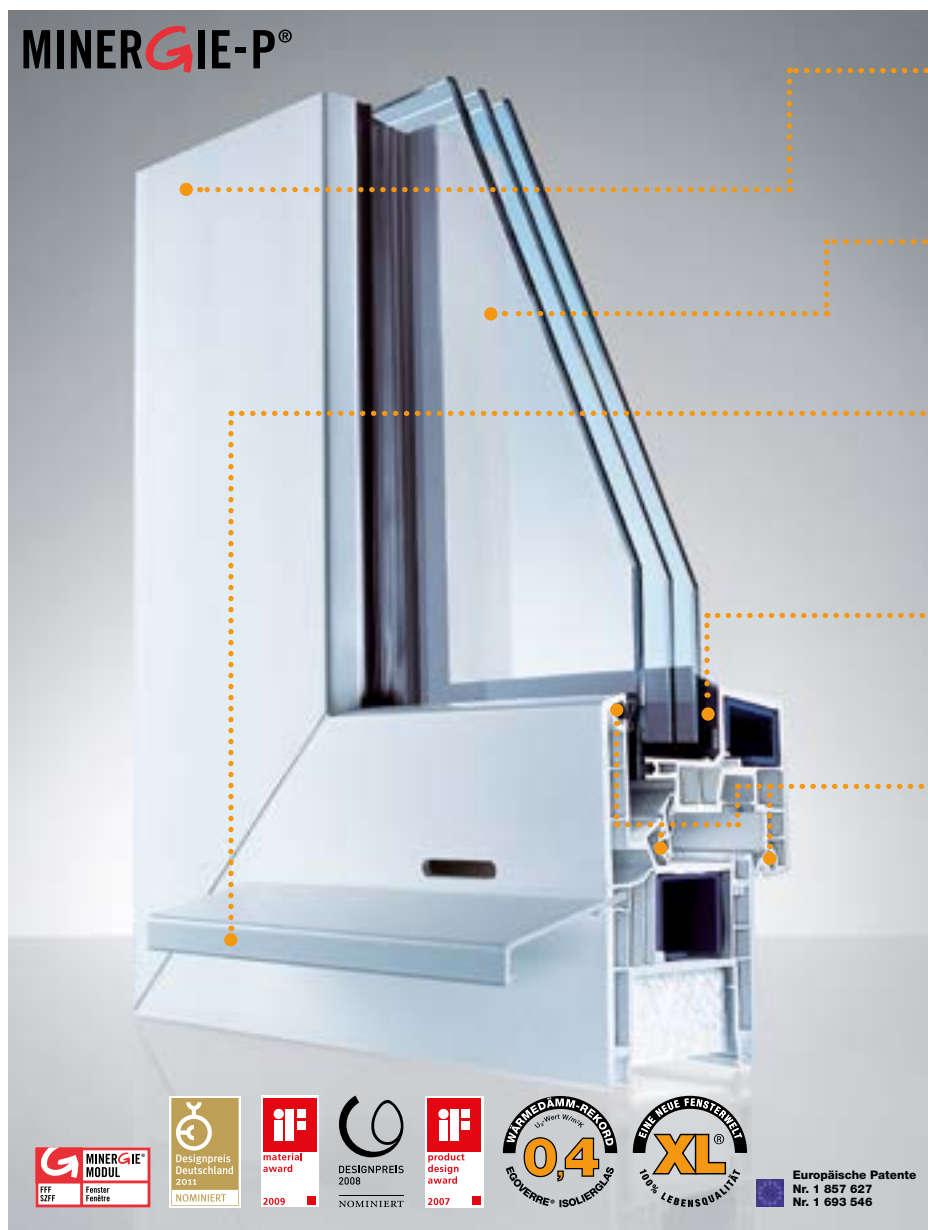


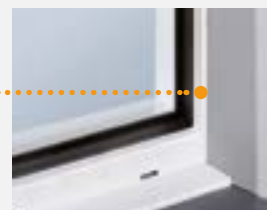
EgoKiefer

Kunststoff-Fenster XL[®] 2020

Erstes MINERGIE-P[®] Fenster der Schweiz und international ausgezeichnetes Top-Designfenster für moderne Fassadengestaltung. Extrem schmale Profilansichten durch Anwendung der innovativen Klebtechnologie. Bis 15% mehr Lichteinfall.



- Da der Flügel vom Rahmen komplett abgedeckt wird, eröffnen sich attraktive Möglichkeiten in der Fassadengestaltung.
- Das exklusive EgoKiefer Hochleistungsisolierglas EgoVerre[®] gibt es bis zu einem Wärmedämmwert von U_g 0,4 W/m² K (mehr auf Seite 14).
- Der bewährte mobile Wetterschenkel wird nach dem Abdichten der unteren Bauanschlussfuge montiert und garantiert eine dauerhafte Abdichtung und einwandfreie Optik.
- Das Isolierglas wird durch eine hochwertige Verklebung direkt mit dem Fensterflügel verbunden und gibt so dem Fenster mehr Steifigkeit und Stabilität.
- Der generelle Einbau von drei Dichtungsebenen (einer Flügelüberschlags- und zwei Rahmendichtungen) sorgt für jahrelangen, zuverlässigen Lärm-, Wärme- und Schlagregenschutz.



- Extrem schmale Profilansichten führen im eingebauten Zustand zu mehr Licht und besserer Wärmedämmung.



- Das EgoKiefer Wechselrahmensystem erlaubt eine Fensterrenovation in einer Stunde.

Bauphysikalische Werte

Generell gelten die Werte für Voll- und Wechselrahmen. Abweichende Werte sind mit «WR» gekennzeichnet.

Wärmeschutz

- U-Wert Rahmen (U_r) 1,0 W/m² K
- U-Wert WR (U_w) 1,2 W/m² K
- U-Wert Fenster (U_f) bis 0,63 W/m² K
- U-Wert WR (U_w) bis 0,68 W/m² K

Lärmschutz

- R_w-Wert Fenster bis 41 dB
- R_w-Wert Glas bis 46 dB
- WR: R_w-Wert Fenster bis 38 dB

Schlagregendichtheit

- Klasse 9A (nach EN 12208)

Luftdurchlässigkeit

- Klasse 4 (nach EN 12207)

Widerstandsfähigkeit gegen Windlast

- Klasse B3 (nach EN 12210)

Einbruchschutz

- Basissicherheit standardmässig
- Mehrstufiges Sicherheitskonzept
- MONO; DUO; TRIO; RC1; RC2

Patent

- Spezielle Konstruktionsdetails sind patentiert.



Europäische Patente
Nr. 1 857 627
Nr. 1 693 546