

10-400

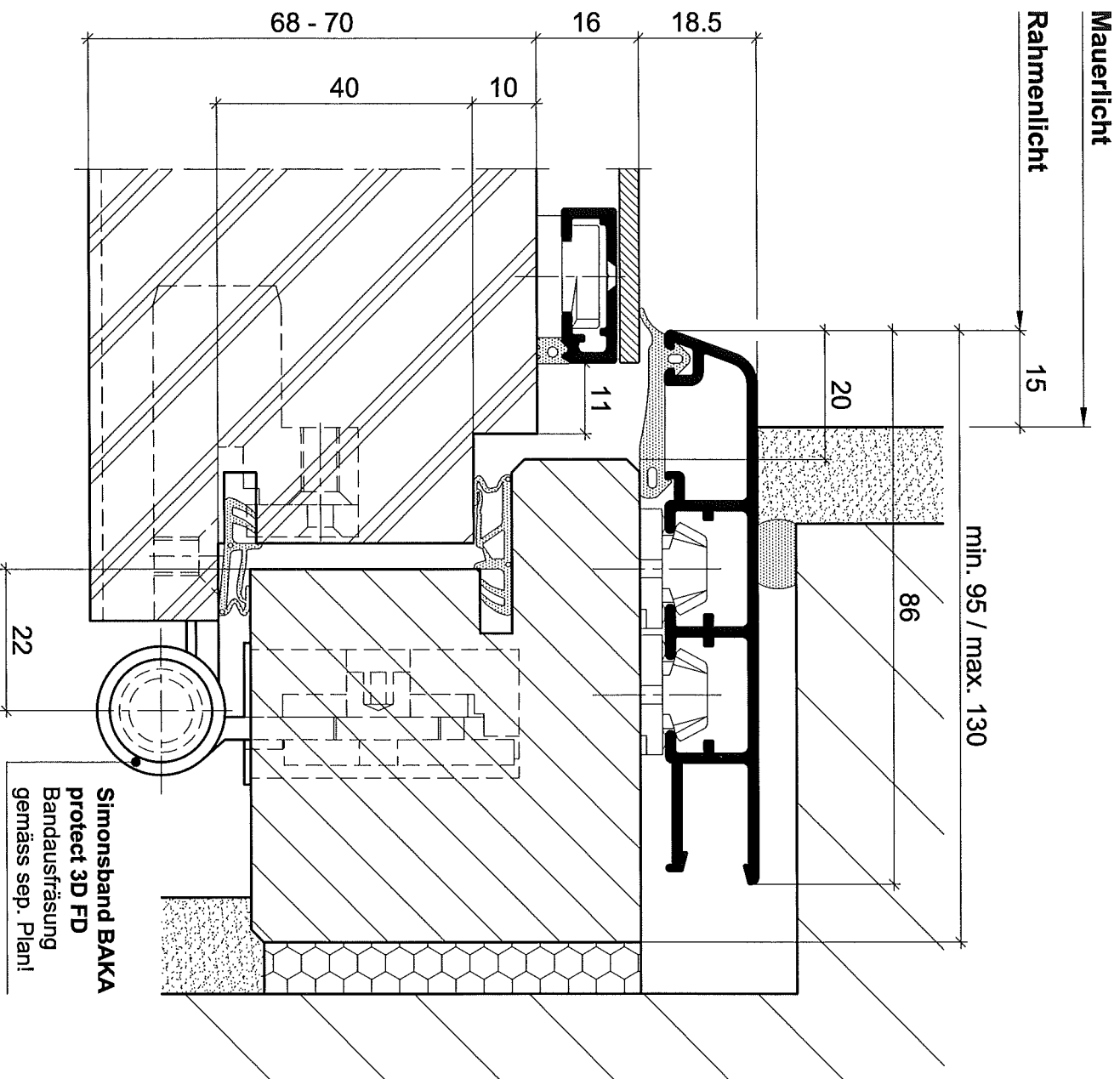
Zeichnungsnummer
Numéro du plan

Seitenpartie Standard
mit Bandsituation
Holz/Aluminium-Haustüren

Verteiler-Code: 3

Ce dessin est protégé par un droit d'auteur et ne doit être ni copié
ni communiqué à des tiers sans notre autorisation.
Les modifications technique restent réservées.

Diese Zeichnung ist urheberrechtlich geschützt und darf ohne Genehmigung
weder kopiert noch dritten Personen zugänglich gemacht werden.
Technische Änderungen vorbehalten.



Egokiefer
Fenster und Türen

Massstab :
Echelle : 1:1

Gezeichnet : 05.03.07/Al
Dessiné le : 20.02.08/Al
Rev. :

Gepüft/Freigabe : 20.02.08/Hsm
Diplômé/Débiocage :

Seitenpartie
Verglasung Türblatt
Holz/Aluminium-Haustüren

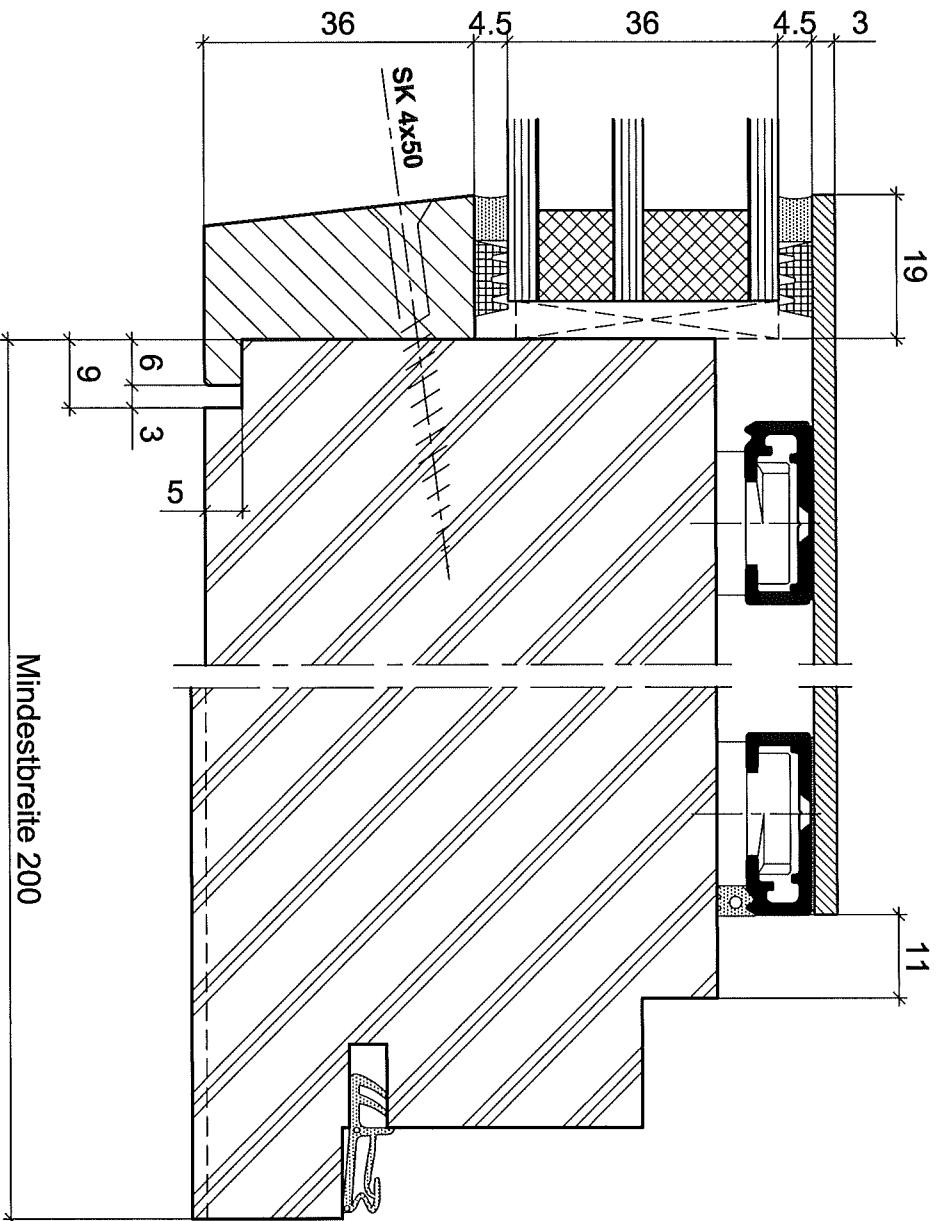
10-418

Zeichnungsnummer
Numéro du plan

Verteiler-Code: 3

Ce dessin est protégé par un droit d'auteur et ne doit être ni copié ni communiqué à des tiers sans notre autorisation.
Les modifications technique restent réservées.

Diese Zeichnung ist urheberrechtlich geschützt und darf ohne Genehmigung weder kopiert noch dritten Personen zugänglich gemacht werden.
Technische Änderungen vorbehalten.



Egokiefer
Fenster und Türen

Massstab :
Echelle : 1:1

Gezeichnet : 05.03.07/AI
Dessiné le : 18.02.08/AI
Rev. :

Geprüft/Freigabe : 20.02.08/Hsm
Diplômé/débiocage :

Untere Partie

Schwelle

Holz/Aluminium-Haustüren

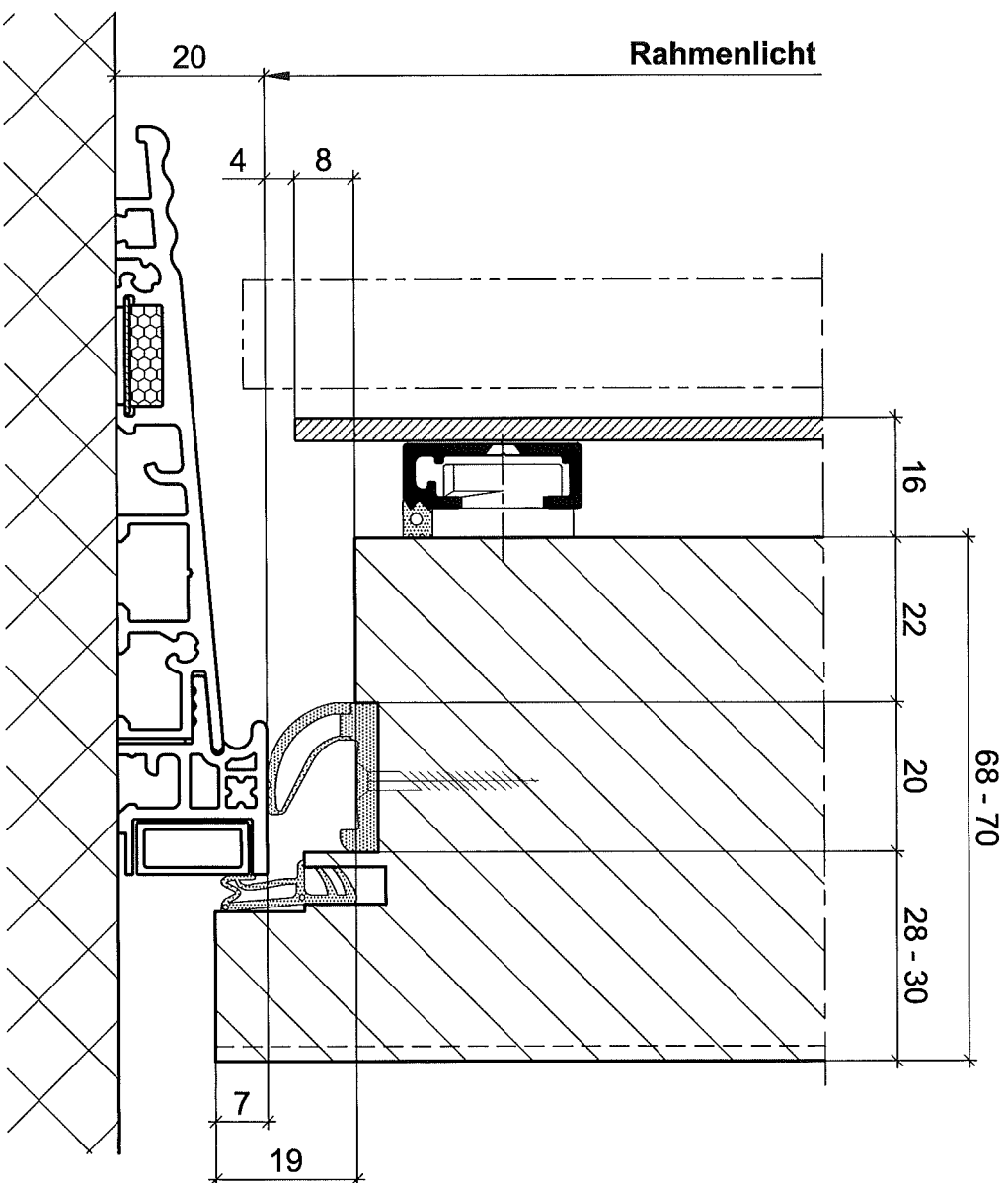
10-460

Zeichnungsnummer
Numéro du plan

Verteiler-Code: 3

Ce dessin est protégé par un droit d'auteur et ne doit être ni copié ni communiqué à des tiers sans notre autorisation.
Les modifications technique restent réservées.

Diese Zeichnung ist urheberrechtlich geschützt und darf ohne Genehmigung weder kopiert noch dritten Personen zugänglich gemacht werden.
Technische Änderungen vorbehalten.



Egokiefer
Fenster und Türen

Massstab :
Echelle : 1:1

Gezeichnet : 05.03.07/AI
Dessiné le : 18.02.08/AI
Rev. :

Gepüft/Freigabe : 20.02.08/Hsm
Diplomé/Débloccage :