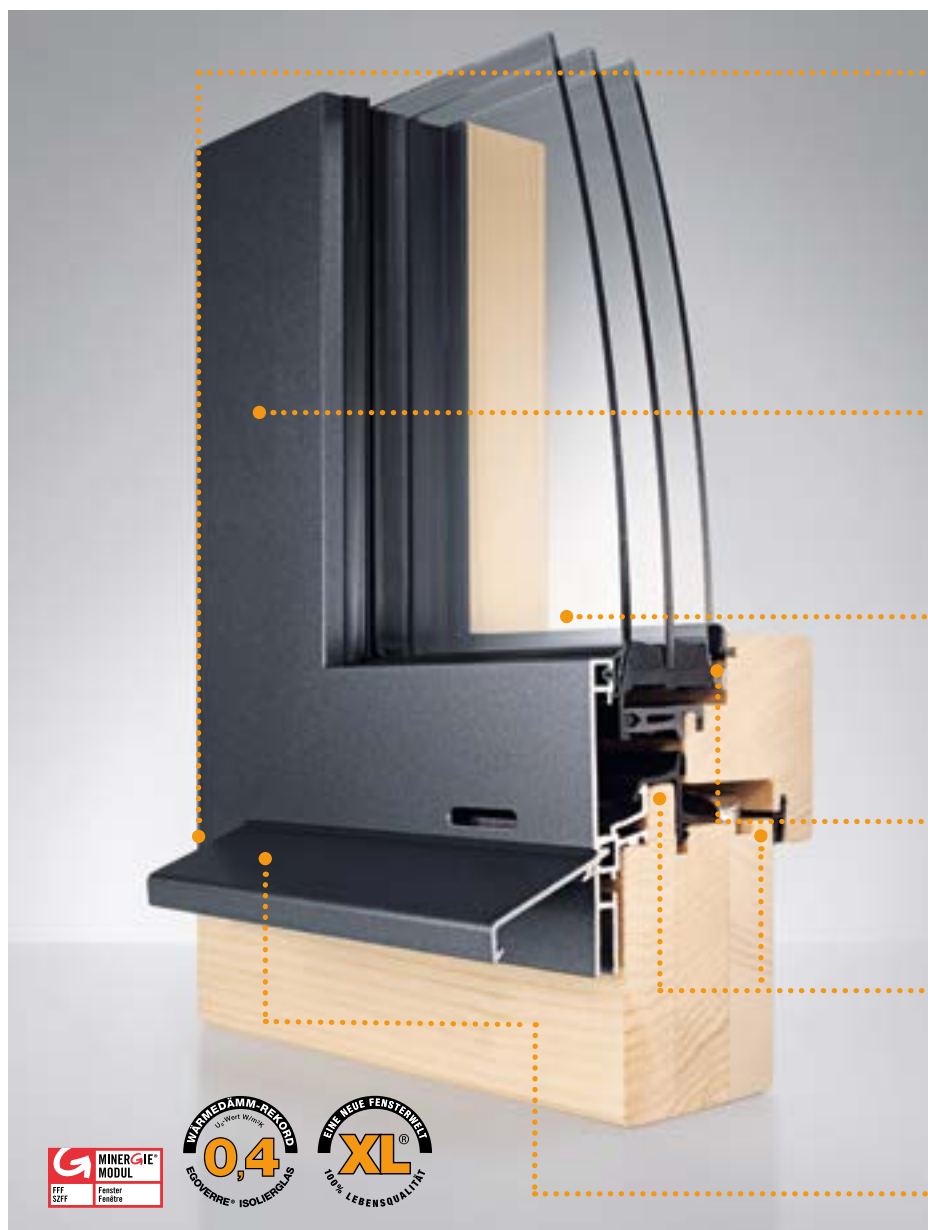


EgoKiefer

Holz / Aluminium-Fenster XL[®]2020

Extrem schmale Ansichten durch die Anwendung der innovativen Klebtechnologie. Höherer Glasanteil und bis zu 15% mehr Lichteinfall. Topwerte in Wärme- und Lärmdämmung.



● Die gedübelte Eckverbindung überzeugt durch hervorragende Werte bezüglich Formstabilität, Festigkeit, Dichtheit und Fugenöffnung.

Die Lackierung am Einzelteil verhindert zuverlässig Feuchteschäden in der Eckverbindung und verlängert so die Lebensdauer des Fensters wesentlich.

● Aluminium-Abdeckung auf dem Fensterahmen für einen langjährigen Witterungsschutz. Eloxiert oder pulverbeschichtet in nahezu allen RAL- und NCS-Farben erhältlich.

● Das exklusive EgoKiefer Hochleistungsisolierglas EgoVerre[®] gibt es bis zu einem Wärmedämmwert von U_g 0,4 W/m²K (mehr auf Seite 14). Möglich bis zu einer Stärke von 44 mm.

● Das Isolierglas wird durch eine hochwertige Verklebung direkt mit dem Fensterflügel verbunden und gibt so dem Fenster mehr Steifigkeit und Stabilität.

● Der generelle Einbau von drei Dichtungsebenen (einer Flügelüberschlags- und zwei Rahmendichtungen) garantiert jahrelangen, zuverlässigen Lärm-, Wärme- und Schlagregenschutz.

● Der höhenverstellbare Wetterschenkel gleicht bauseitige Massabweichungen aus. Der Bauanschluss wird vor der Wetterschenkelmontage zuverlässig und dauerhaft abgedichtet.

Bauphysikalische Werte

Wärmeschutz

- U-Wert Rahmen (U_f) 1,2 W/m²K
- U-Wert Fenster (U_w) bis 0,67 W/m²K

Lärmschutz

- R_w -Wert Fenster bis 42 dB
- R_w -Wert Glas bis 46 dB

Schlagregendichtheit

- Klasse 9A (nach EN 12208)

Luftdurchlässigkeit

- Klasse 4 (nach EN 12207)

Widerstandsfähigkeit gegen Windlast

- Klasse B4 (nach EN 12210)

Einbruchschutz

- Basissicherheit standardmässig
- Mehrstufiges Sicherheitskonzept
- MONO; DUO; TRIO; RC1; RC2

Patent

- Spezielle Konstruktionsdetails sind zum Patent angemeldet.